



Auteldac 4

Telefone aprovado para área classificada ATEX



- Certificado ATEX Ex II 2 GD & Ex II 2 G para gás e poeira. Certificado IEC Ex
- Compatível com Zonas 1 & 2, Zonas 21 & 22
- **CE** (Diretiva R&TTE 1999/5/EC e Diretiva de Produto ATEX 94/9/EC)
- Certificados GOST-R e INMETRO para gás
- Totalmente compatível com TBR21 / TBR38
- Teclado completo com 3 teclas de memória ou com variante “discagem automática” (*hotline*)
- Opção de fone de ouvido
- Campanha de 90 dB (ajustável)
- Atuador de sonorizador externo/baliza secundária
- Robusto e resistente ao tempo (IP66 com cordão espiralado ou IP54 com cordão com armadura em aço inoxidável)
- Monofone robusto com cordão espiralado ou com armadura em aço inoxidável
- Disponíveis em versões com cancelador de ruído
- Montagem reversível para parede ou mesa

O telefone Auteldac 4 é construído para ser resistente ao tempo e suportar ambientes industriais extremos.

Certificado para operação segura em áreas classificadas, o invólucro do Auteldac 4 é feito de carbono reforçado com fibra de vidro para evitar a ferrugem e a corrosão.

A inexistência de partes móveis mantém o alto nível de confiabilidade para estes telefones industriais à prova de tempo.

Características tais como “sensor eletrônico de fone fora do gancho” e “campanha eletrônica” garantem a proteção de invólucro até IP66. Caso o fone seja deixado fora do gancho por mais de 6 a 8 minutos, o Auteldac 4 reverte-se automaticamente para a condição “no gancho” (esta opção pode ser desabilitada).

Os telefones Auteldac vêm equipados com uma campanha integral com controle de volume e atuador de sonorizador externo/baliza secundária. Um acoplador indutivo é incluído para auxiliar os deficientes auditivos. Para operação com mãos-livres, o Auteldac 4 possui a opção de um fone de ouvido.

Conectividade:
padrão analógico

O telefone padrão analógico proporciona as funções básicas de um telefone e pode ser acoplado a qualquer linha telefônica de 2 fios, incluindo portas FXS, linhas analógicas de PABX e PSTN.

Opções:

O monofone possui a opção de cordões espiralados ou com armadura



Opções de teclado:

Teclado completo de 18 teclas

Incluídas na versão 18 teclas, estão 3 teclas de discagem direta para discagem em um único toque de números pré-armazenados ou acesso a chamadas de baixo custo.

Inclui: teclas de memória **M1-M3**, **S** (salvar – armazenar) **R** ‘Recall’, **LR** ‘rediscagem do último número’.

Sem teclas CB

Este telefone pode ser utilizado para iniciar uma Linha “*hotline*” ou para funcionar com a opção “tire o fone do gancho e aguarde resposta”, quando o PABX realiza a rotina de discagem/roteamento. A opção de auto-discagem ao retirar o fone do gancho também é disponível



Telefone aprovado para área classificada ATEX

ESPECIFICAÇÕES TÉCNICAS (Consulte o manual técnico para todos os detalhes do produto)

Invólucro: Carbono reforçado com fibra de vidro (cor preta)

Resistência de superfície: < 109 ohms

Monofone: Em policarbonato com cordão espiralado ou em aço inoxidável. Disponíveis opções com cancelador de ruído. Disponíveis comprimentos estendidos de cordão.

Teclado: digital tátil, selado à prova de tempo

Gancho: Eletrônico sem partes mecânicas móveis

Grau de Proteção: IP66 com cordão espiralado e IP54 com cordão em aço

Campainha: tom de gorjeio agudo > 90 dBA @ 1 metro típico com controle interno de volume

Alimentação: derivada da linha telefônica

Detector de campainha integral: Fechamento de contato seguindo a cadência do toque, 5 A @ 250 Vca

Sensor de chave de gancho isolado: Contato adicional 150 mA @ 250 Vca

Bloco de terminais paralelo: Linhas duplicadas de terminais permitem a conexão a um dispositivo paralelo por meio de uma caixa de junção adicional

Tempo limite: Força um tempo fixo máximo de chamada (6 a 8 minutos) a partir do momento que se tira o fone do gancho. Seleccionável pelo usuário.

Sistema de discagem: LD ou DTMF multifrequencial (chaveável)

Tecla de rechamada: Configurável internamente entre *Earth Loop Recall* (pulso 600 mS) ou *Timed Break Recall* (98, 250 ou 604 ms)

Temperatura certificada de operação: -20°C a +50°C (-40°C a +50°C para GOST-R)

Umidade relativa: até 95% (não condensada)

Peso: aproximadamente 3,1 kg

Aprovações

CE Esta marca indica conformidade com as seguintes diretivas: R&TTE 1999/5/EC, ATEX 94/9/EC (Produto), Testado para TBR21 / TBR38

O Sistema de Gestão da Qualidade GAI-Tronics tem sido aprovado pela LRQA de acordo com ISO9001:2008 & ISO14001:2004 conforme Certificado N° 861888 e OHSAS 18001:2007 conforme Certificado N° 4004472

Conformidade do telefone

Baseefa03ATEX0617

Ex II 2 GD (cabo espiralado, sem fones de ouvido)

Ex ibD tb IIIC T180°C,

Ex e ib mb IIC T4 Gb (-20°C a +55°C) T5 Gb (-20°C a +50°C)

Ex II 2 G (cabo de aço e/ou versão fone de ouvido)

Ex e ib mb IIC T4 Gb (-20°C a +55°C) T5 Gb (-20°C a +50°C)

IECEx BAS 05.0060 Ex e mb ib IIC T4 (-20°C a +50°C),

Ex e mb ib IIC T5 (-20°C a +50°C)

GOST-R (Rússia) POCC GB.ГБ06.В00825 (-40°C a +50°C)

INMETRO (Brasil) CEPEL-EX-2016/11

BR-Ex e ib mb IIC T5 Gb (-20°C a +50°C)

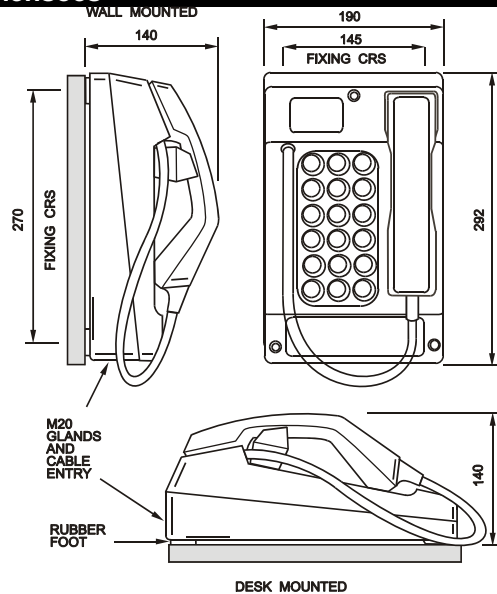
BR-Ex e ib mb IIC T4 Gb (-20°C a +55°C)

Conformidade do fone de ouvido

Ex II 2 G EEx ib IIC T4 (-20°C a +40°C) TUV03ATEX2124

GOST-R POCC GB.ГБ06.В00825 (-40°C a +40°C)

Dimensões



Código para Pedido

Auteldac 4 com Cabo espiralado

18btn Unidade padrão	212-02-2048-031	Gás
CB Unidade padrão	212-02-2040-031	Gás

Auteldac 4 com Cabo de aço inoxidável

18btn Unidade padrão	212-02-2048-020	Gás
CB Unidade padrão	212-02-2040-020	Gás

OPÇÕES DE CONEXÃO

