



## Auteldac 4

### Zatwierdzony ATEXem telefon do obszarów niebezpiecznych



- Aparat telefoniczny  II 2 G z certyfikatem ATEX
- Certyfikat  (R&TTE Directive 1999/5/EC i ATEX Directive 94/9/EC)
- Certyfikat IEC Ex
- Aparat według TBR21 / TBR38
- Pełna klawiatura z trzema przyciskami do programowania, lub wersja CB
- Opcja ze słuchawkami
- Dzwonek 90dB (z kontrolą głośności)
- Lampa ostrzegawcza / włącznik dzwonka zewnętrznego
- Solidny i wodoszczelny według normy IP65
- Solidny mikrotelefon według standardów przemysłowych ze sznurem nawojowym lub pokrytym powłoką ze stali nierdzewnej
- Dostępna wersja z opcją wyciszenia hałasu
- Zaprojektowany tak by możliwa była instalacja na ścianie lub na biurku. Prosty montaż

Aparat Auteldac 4 (A4) z atestem ATEX, to urządzenie solidne, wodoszczelne, zaprojektowane i zbudowane tak by mogło wytrzymać trudne i ekstremalne warunki w zakładach przemysłowych.

Bezpieczne użytkowanie aparatu w niesprzyjających warunkach zapewnione jest dzięki obudowie wykonanej z tworzywa sztucznego zbrojonego włóknem szklanym zdolnym do eliminacji korozji. Mikrotelefon wyposażony jest do wyboru w zbrojony nierdzewną stalą sznur, lub w sznur nawojowy.

Dzięki wyeliminowaniu części ruchomych, aparat zapewnia wysoki stopień niezawodności. Funkcje takie jak 'elektroniczny czujnik mikrotelefonu na widelkach' pozwalają na uzyskanie zabezpieczenia obudowy zgodnie z normą IP66. W przypadku gdyby mikrotelefon nie został odłożony na widelki, aparat A4 po upływie ok 6-8 minut automatycznie przełączy się tak jakby mikrotelefon był na widelkach (ta opcja może zostać unieruchomiona).

Aparaty telefoniczne Auteldac 4 są standardowo wyposażone w wewnętrzny dzwonek z kontrolą głośności i wtórną lampę ostrzegawczą / urządzenie włączające zewnętrzny dzwonek. Wbudowana jest też złączka indukcyjna dla potrzeb osób niedosłyszących.

Dla potrzeb korzystania z aparatu bez użycia rąk, Auteldac 4 ma wersję ze słuchawką.

#### Modele Auteldac 4.

Do wyboru jest wersja z pełną 18-przyciskową klawiaturą, lub zero dla wersji CB (z centralną baterią).

#### Klawiszowe wybieracze numerów

Wersja 18-przyciskowa, posiada 3 klawisze pamięciowe do szybkiego wybierania numerów zapisanych w pamięci za jednym naciśnięciem, lub do uzyskiwania połączeń z tanimi operatorami sieci telekomunikacyjnej.

M1 – M3	Klawisze pamięciowe
"R"	Recall (powrót do uprzednio wybranego numeru)
"LR"	Powtórzenie ostatniego numeru
"S"	Zapamiętywanie

Konfiguracja tych modeli daje pełną kompatybilność z większością systemów PABX, PBX i PAX. Wyłączanie pętli (LD) i wybieranie tonowe dokonywane jest przez odpowiednią selekcję, podobnie jak cała gama systemu Recall, zestyk czasowy funkcji Recall (TBR) i pętla uziemienia recall (ELR)

#### Telefon CB

Aparat ten może być użyty jako 'gorąca linia': Wystarczy podnieść mikrotelefon i czekać na odpowiedź - a centralka sama wykona wyszukanie i wybierze numer.



### Zatwierdzony ATEXem telefon do obszarów niebezpiecznych

#### SPECYFIKACJE TECHNICZNE (pełne dane w podręczniku użytkownika)

##### Obudowa:

Tworzywo sztuczne zbrojone włóknem szklanym (w kolorze czarnym)

**Oporność powierzchniowa:** <math> < 10^9 </math> Omów

##### Mikrotelefon:

Pokrycie poliwęglanowe; sznur nawojowy zwykły lub pokryty spiralną stalą nierdzewną. Opcja wyciszenia hałasu. Sznury o większej długości dostępne oddzielnie.

##### Klawiatura:

Przyciski elektroniczne dotykowe, wodoszczelne

##### Klawisz widełek:

Elektroniczny, bez części ruchomych

##### Stopień zabezpieczenia:

Auteldac 4 ze sznurem nawojowym IP65

Auteldac 4 ze sznurem ze stali nierdzewnej IP55

##### Dzwonek:

Typowy ostry ton wibrujący >90 dBA przy odległość 1 metra. Wewnętrzne ustawianie głośności.

##### Zasilanie:

Pobierane bezpośrednio z linii telefonicznej

##### Zintegrowany detektor dźwięku:

Złącznik kontaktowy po sygnale dźwiękowym odbiorcy, o ustalonej wartości 250 Vac, 5A

##### Izolowany czujnik widełek:

Dodatkowy czujnik na 250 Vac, 150 mA

##### Łączówka równoległa:

Podwójne końcówki linii umożliwiają podłączenie do urządzenia równoległego bez konieczności instalacji dodatkowej puszkii połączeniowej

##### Maksymalny dozwolony czas rozmowy:

Wyznacza maksymalny czas rozmowy; rozłącza połączenie po 6-8 minutach od momentu podniesienia słuchawki. Długość rozmowy ustalana przez użytkownika.

##### System wybierania numerów:

LD lub DMF (do wyboru)

##### Przycisk powrotu do rozmowy (RECALL):

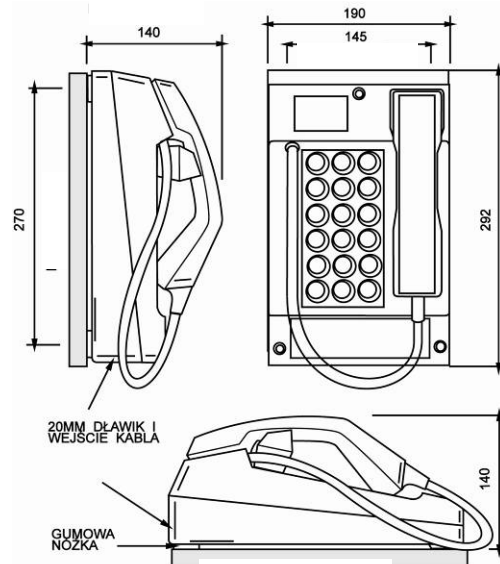
Możliwość wewnętrznego wyłączenia pulsem 600ms (pętla uziemienia Recall) oraz zestyk czasowy funkcji Recall 98ms, 250ms lub 604ms.

**Zatwierdzona temperatura użytkowania:** od -20 stopni C do +50 stopni C

**Dopuszczalna wilgotność:** Do 95% (bez kondensacji)

**Waga:** Około 3.1 kg

#### WYMIARY:



#### KODY ZAMÓWIENIOWE:

##### Auteldac 4 ze sznurem nawojowym

zestaw 18-przyciskowy standartowy	212-02-2008-031
zestaw 18-przyciskowy + "gniazdo słuchawkowe"	212-02-2008-231
Zestaw standartowy CB	212-02-2000-031
CB + "gniazdo słuchawkowe"	212-02-2000-231

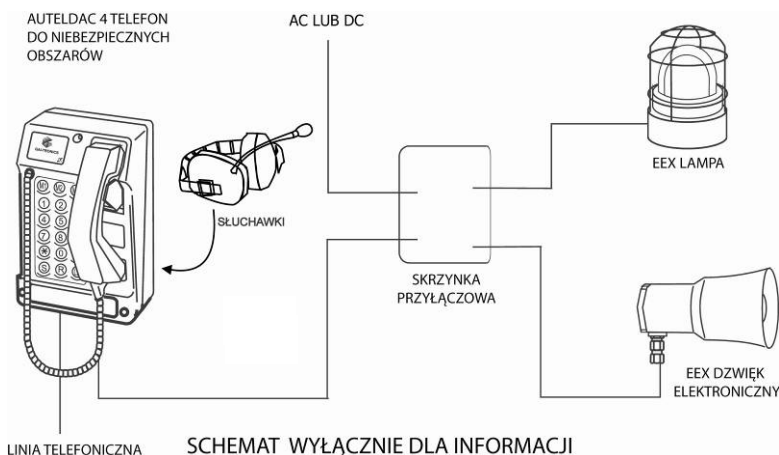
##### Auteldac 4 ze sznurem ze stali nierdzewnej

Zestaw 18-przyciskowy standartowy	212-02-2008-020
Zestaw 18-przyciskowy + "gniazdo słuchawkowe"	212-02-2008-220
Zestaw standartowy CB	212-02-2000-020
CB + "gniazdo słuchawkowe"	212-02-2000-220

##### Słuchawki i wtyczka do zestawu Auteldac 4

Zestaw słuchawkowy i wtyczka	100-02-0598-001
Przedłużacz do zestawu słuchawkowego	610-35-2036-001

#### OPCJE POŁĄCZEŃ



SCHEMAT WYŁĄCZNIE DLA INFORMACJI

#### ATESTY

**Ex** II 2 G EEx e m ib IIC T5  
(-20°C ≤ T<sub>a</sub> ≤ 50°C)  
Baseefa03ATEX0617

Zgodność aparatu telefonicznego  
IECEx BAS 05.0060  
Ex e mb ib IIC T5  
(-20°C ≤ T<sub>a</sub> ≤ 50°C)

**Ex** II 2 G EEx ib IIC T4  
(-20°C ≤ T<sub>a</sub> ≤ 40°C)  
TUV03ATEX2124



Ten znak oznacza zgodność z nast. dyrektywami:

R&TTE Directive 1999/5/EC  
ATEX Product Directive 94/9/EC  
Tested to TBR21 / TBR38



The GAI-Tronics Quality Management System has been approved by LRQA to ISO9001-2000. Certificate No. 861888

