



Commander

Plastikowy Wytrzymały Telefon



- Dostępny w wersji Standard, wersji analogowej SMART i VoIP
- Mikrotelefon i sznur odporne na akty wandalizmu
- Solidny i wodoszczelny: według normy IP65
- Pełna klawiatura, CB (centralna bateria) i programowalne aparaty 1-, 3- i 6-przyciskowe Autodialler
- Podwójne zastosowanie: montaż na ścianie lub na biurku: łatwy montaż
- Duże, działające na dotyk, łatwe do użycia przyciski klawiatury
- Złączka indukcyjna dla potrzeb osób z zaburzeniami słuchu
- Zestawy standardowe i na specjalne zamówienie
- Zgodne z wymogami normy CE

Rodzina telefonów Commander to aparaty solidne, wodoszczelne, wytrzymałe na intensywne użytkowanie i ekstremalne warunki środowiska zakładu przemysłowego.

Obudowa aparatu Commander wykonana jest z tworzywa sztucznego zbrojonego włóknem szklanym odpornym na korozję. Jest łatwy do zamontowania - wszystkie elementy złączy są ukryte co lepiej zabezpiecza przed wandalizmem: Możliwości połączeń aparatu są następujące:

Połączenie standardowe analogowe

Zestaw standardowy analogowy zapewnia podstawowe funkcje telefoniczne i może być podłączony do jakiegokolwiek standardowej linii analogowej, wraz a portami FXS, analogowymi liniami PABX i PSTN.

Połączenie analogowe SMART

Self Monitoring And Reporting Telephone (SMART) może zostać zintegrowany z oprogramowaniem monitorowania i obsługi GAI-Tronics i/albo z centralą rozmów CMA GAI-Tronics. SMART zapewnia zaawansowane funkcje takie jak zarządzanie na odległość, monitorowanie wad i zapamiętywanie rozmów - wszystko dzięki aparatowi zasilanemu dwużyłowym kablem z linii telefonicznej do 7 km od centrali.

VoIP - Voice over Internet Provider

Dla uzyskania połączeń do sieci popierającej VoIP (technologii umożliwiającej rozmowy telefoniczne przez neostradę), aparaty telefoniczne GAI-Tronics oferują jako standard bezpośrednie połączenia do LAN lub WAN poprzez złącze RJ45, włącznie z Power-Over-Ethernet (PoE). Aparaty telefoniczne GAI-Tronics oferują szeroki zakres dodatkowych

funkcji, wśród których znajduje się "reporting" przez Syslog w czasie rzeczywistym. Aparat może być skonfigurowany przez przeglądarkę internetową.

Opcje klawiatury:

Pełna 15- przyciskowa klawiatura

Wersje 15- przyciskowe mają też przycisk **S**, który wyłącza mikrofon lub oznaczający "ciszę", przycisk **R** na "Recall" i **LR** - do wybierania ostatniego wykreślonego numeru.

1,3, i 6-przyciskowe z automatycznym wybieraniem numerów - Autodialler.

Modele tej linii można programować wewnętrzną klawiaturą. Wyłącznik mikrofonu mikrotelefonu zabezpiecza przed nieuprawnionym użyciem przez przenośne klawiatury MF. Żeby zadzwonić wystarczy podnieść słuchawkę i przycisnąć jeden klawisz. Wtedy zaprogramowany wcześniej numer (do 24 cyfr) zostanie wybrany z pamięci automatycznie.

0-przyciskowy CB

Można go zastosować do inicjalizacji "gorącej linii" PABX. Wystarczy podnieść słuchawkę i poczekać na odpowiedź - PABX wykonuje wyszukiwanie i wybieranie numeru. Również dostępny jest aparat z funkcją automatycznego wybierania numerów przez podniesienie słuchawki.



GAI-Tronics może nie tylko dostarczyć telefony z linii Commander ale także wykonać specjalne zamówienia według wymogów klientów.

GAI-Tronics Telephony

Commander

Plastikowy Wytrzymały Telefon

SPECYFIKACJE OGÓLNE

Materiał obudowy

Tworzywo sztuczne zbrojone włóknem szklanym
Dostępne kolory: żółty, szary lub na specjalne zamówienie

Materiał mikrotelefonu

Żywica poliwęglanowa Cyclool (2850) ze spiralnym sznurem ze stali nierdzewnej

Klawiatura

Przyciski elektroniczne dotykowe, wodoodporne. Tworzywo gumowo silikonowe odporne na działanie większości związków chemicznych i rozpuszczalników

Temperatura działania

-20° C to +55° C

Odporność na wpływy atmosferyczne

Według normy IP65

Dzwonek

Typowy ostry ton wibrujący >90 dBA przy odległości 1 metra.

Widelki

Elektroniczne, bez widocznych części ruchomych

Błyskawica / Stan przejściowy

Zabezpieczenie do zwiększonego poziomu ITU-T k.21

Mean Time Before Failure (Średni czas między awariami)

Obliczony na więcej niż 50,000 godzin z użyciem MIL-HDBK-217F Notatka 2

Waga

Ok. 3 kg

ANALOGOWY - STANDARD

Wybieranie numerów

LD (pulsowy) lub MF (tonowy). (Do wyboru przez użytkownika)

Maksymalny dozwolony czas rozmowy

Wyznacza maksymalny czas rozmowy automatycznie po 6-8 minutach od momentu podniesienia mikrotelefonu. Czas ustalany przez użytkownika.

Zasilanie

Pobierane bezpośrednio z linii telefonicznej

ANALOGOWY - SMART

Wszystkie funkcje standardowego aparatu analogowego i dodatkowo następujące:

Zdalne programowanie

Numery samowybieralne, maksymalny dozwolony czas na rozmowę i sposób wybierania numerów mogą zostać zaprogramowane zarówno z aparatu tonowego jak i przez oprogramowanie monitoringu TMA

Konfiguracja

Programowalna zdalnie przez TMA

Zdalne monitorowanie

Zdalna kontrola stanu technicznego i zgłaszanie awarii łącznie ze stanem mikrotelefonu poprzez połączenie lub przez zdalny test.

Zapamiętywanie rozmów

Rejestruje czas połączenia, długość i numer. Wymagane oprogramowanie TMA.

VOICE OVER IP

Typ połączenia

Gniazdo RJ45 (w zamkniętej obudowie)

Zasilanie

Zewnętrzne 48Vdc lub zgodne z Power-Over -Ethernet (PoE 802.3af)

Protokół – ustawienie połączenia

Protokół Inicjalizacji Sesji (SIP) (RFC 3261)

Konfiguracja

Dokonywana przez plik konfiguracyjny lub stronę internetową. Statyczny adres IP lub DHCP

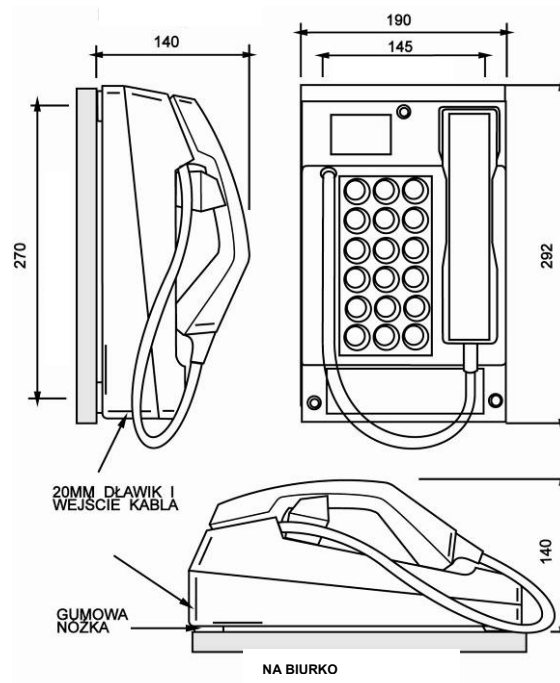
Zewnętrzny I/O

Cztery wejścia pomocnicze, dwa izolowane wyjścia przekaźnikowe(jedno z wyjść zdolne do włączania 230 Vac)

Monitorowanie i składanie raportów

W czasie rzeczywistym poprzez firmowe oprogramowanie użytkowe TCP/IP Syslog

WYMIARY



CERTYFIKATY



Symbol ten oznacza zgodność z następującymi dyrektywami: Radio & Telecommunications Terminal Equipment Directive 1999/5/EC (R&TTE)



Symbol ten oznacza zgodność złączki indukcyjnej aparatu słuchowego wylacznika w pozycji 'T' Tested to ETS 300-381 and in accordance with ITU-T P37.

INFORMACJA DLA ZAMAWIAJĄCYCH

Zapytania o kody zamówieniowe i szczegóły prosimy kierować do:

Tel: 01283 500500, Fax: 01283 500400,

E: sales@gai-tronics.co.uk



GAI-Tronics® - United Kingdom - Tel: +44 (0)1283 500500 - Fax: +44 (0)1283 500400 - www.gai-tronics.co.uk
GAI-Tronics® (Corporate) - USA - Tel: +1(610) 777 1374 - Toll Free: 800 492 1212 - Fax: +1(610) 796 5954 - www.gai-tronics.com
GAI-Tronics® S.r.l - Italy - Tel: +39 02 48601 460 - Fax: +39 02 4585 625 - www.gai-tronics.co.uk
GAI-Tronics® - Malaysia - Tel: +60 3 8945 4035 - Fax: +60 3 8945 4675 - www.gai-tronics.co.uk
GAI-Tronics® Austdac - Australia - Tel: 011 61 28 851 5000 - Fax: 011 61 29 899 2490 - www.austdac.com.au
An ISO 9001, ISO 14001, OHSAS 18001 Registered Company
The policy of GAI-Tronics is one of continuous improvement; therefore the company reserves the right to change specifications without notice.