

## Станции для потенциально взрывоопасных сред

### Особенности:

- Полная совместимость с системами GAI-Tronics® Page/Party® и ADVANCE/SmartSeries™
- Дуплексная связь
- Усилитель класса D мощностью 30 Вт
- Питание переменным током (120/ 230 В) или постоянным током (24 В)

### Дополнительные возможности:

- Одна или пять линий телефонной связи
- Станция в составе: телефонная трубка/ усилитель или только усилитель
- Дистанционная регулировка уровня звука (VLC)
- Технология SmartSeries™
- Датчик уровня внешнего шума (ALS)
- Удаленный контроль
- Периферийная станция (RTU)



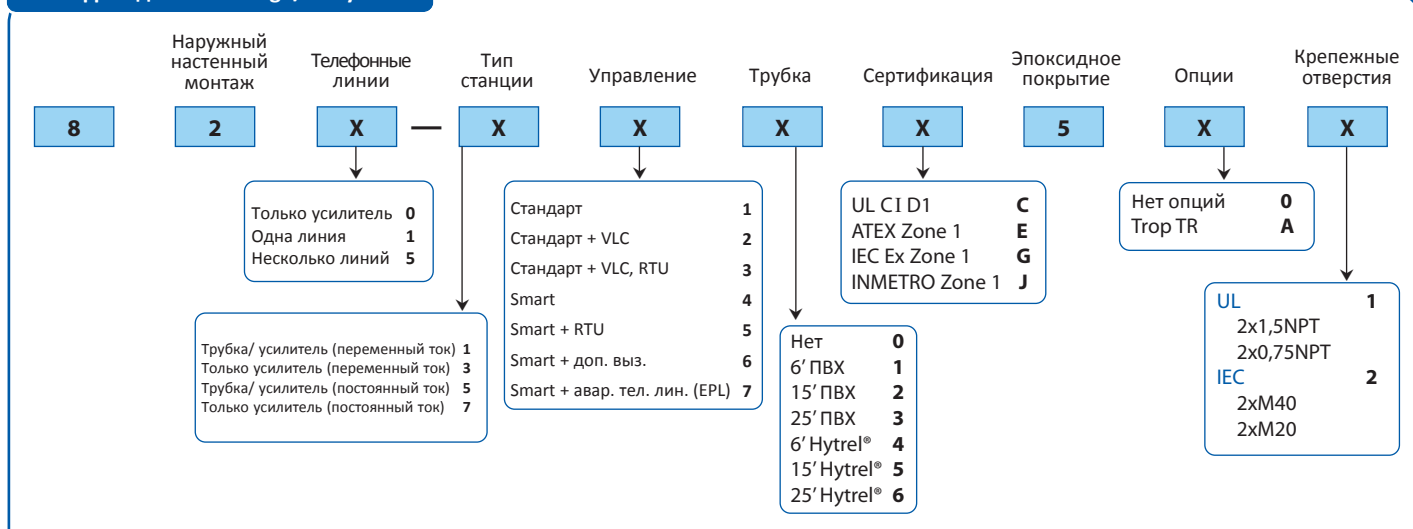
Система ICS Page/Party® является продуктом последнего поколения компании GAI-Tronics серии Smart (SmartSeries). Надежная и долговечная система обеспечивает персонал двумя видами связи – вызывной и внутренней телефонной по пяти линиям. При помощи вызывной функции можно установить связь с человеком в любом месте предприятия, где бы он ни находился. С другой стороны, телефонная линия коллективного пользования позволяет двум или более людям участвовать в закрытом разговоре. Система ICS Page/Party® представляет собой распределенную усилительную систему, где каждая станция оснащается усилителем громкоговорителя мощностью 30 Вт. Станции/ усилители подключены параллельно, что упрощает конструкцию системы и её расширяемость. Распределенная усилительная система обладает существенными преимуществами по сравнению с обычными усилительными системами. Например, если в распределенной системе усилитель выходит из строя, неработоспособным становится только связанный громкоговоритель, тогда как все остальные системные громкоговорители продолжают работать.

Принцип работы системы ICS Page/Party® прост – пользователь снимает телефонную трубку, нажимает вызывную кнопку и делает объявление. Вызываемый человек снимает трубку ближайшей станции для телефонного разговора в дуплексном режиме. Усилитель громкоговорителя монтируется там, где телефонная трубка переговорного устройства не требуется.

Станции системы ICS Page/Party® полностью совместимы с существующими станциями и системами Page/Party® и ADVANCE/SmartSeries производства GAI-Tronics, обеспечивая дополнительные конструктивные особенности:

- Усилитель громкоговорителя 30 Вт
- Модернизация стандартной конфигурации на месте:
  - Дистанционная регулировка уровня звука (VLC)
  - SmartSeries™
  - Периферийная станция (RTU)
- Более эффективная конструкция обеспечивает меньшее потребление электроэнергии
- Соответствие существующим и перспективным мировым стандартам

## Шифр изделий ICS Page/Party®:



### Пример:

Стандартная наружная станция, настенного монтажа, на несколько телефонных линий, трубка/ усилитель громкоговорителя переменного тока, с 6-дюймовым шнуром телефонной трубки, одобрена UL для применения в условиях 1 класса I, эпоксидное покрытие, без дополнительных опций - модель 825-111C501.

## Технические характеристики

### Электрические характеристики

#### Станции с питанием переменным током

- Напряжение питания: 120/ 230 В AC
- Максимальная потребляемая мощность: 400 мА/ 48,0 ВА при 120 В AC; 220 мА/ 50,6 ВА при 230 В AC
- Диапазон входной частоты: 50/ 60 Гц

#### Станции с питанием постоянным током

- Напряжение питания: 24 В DC
- Максимальная потребляемая мощность: 1,95 А/ 46,8 Вт

### Телефонная трубка

- Микрофон: электродинамический с шумоподавлением
- Подавление помех микрофоном: 18 дБ при 250 Гц
- Приемник: электродинамический совместимый со слуховым аппаратом
- Материал: АБС-пластик

### Усилитель трубки

- Уровень вых. сигнала (с контр. сжатия): 1,5 В RMS номинал в 33 Ом нагрузки
- Частотная характеристика: 250-6500 Гц, +0/-3 дБ отн. 1 кГц
- Искажение: <1,5% THD при 1,0 кГц (ниже уровня сжатия)
- Уровень сигнала на входе: 200 мВ RMS номинал

### Усилитель громкоговорителя

- Макс. выходная мощность: 30 Вт в 8 Ом нагрузки при входном уровне 1,5 В RMS
- Частотная характеристика:  
искажение: <1%THD при 1,0 кГц к 24 Вт, <3%THD при 1,0 кГц к 30 Вт
- Входной импеданс: 50 кОм, 16 кОм в варианте SmartSeries™

### Механические характеристики

- Конструкция: литой алюминий
- Отделка: серое эпоксидное покрытие
- Подключения: барьерные клеммные колодки винтового типа
- Размер (В x Ш x Г): 363,6 x 331,8 x 296,6 мм
- Температурный диапазон: от - 20°C до + 60°C
- Относительная влажность: 95% без конденсации
- Степень защиты: IP66/ NEMA 4X
- Вес в упаковке: 22,2 кг

### Сертификация

NRTL (США и Канада): опасные среды, класс I, условия 1, группы В, С, D;  
класс II, условия 1, группы F, G;  
класс III, условия 1;  
T6, NEMA 4X

Европейское соответствие (CE)

ATEX / IECEx: II 2 G Ex d [ib] IIB + H<sub>2</sub> T6

Pub. 090303 Rev 2-2011



GAI-Tronics® USA (Corporate) Toll Free: 1 (800) 492-1212 Tel: (610) 777-1374 Fax: (610) 796-5954 www.gai-tronics.com  
 GAI-Tronics® UK Tel: +44 (0)1283 500500 Fax: +44 (0)1283 500400 www.gai-tronics.co.uk  
 GAI-Tronics® S.r.l - Italy Tel: +39 02 48601460 Fax: +39 02 93663110 www.gai-tronics.it  
 GAI-Tronics® Malaysia Tel: +60-3-8945-4035 / 8945-7348 Fax: +60-3-8945-4675 www.gai-tronics.com  
 GAI-Tronics® Austdac - Australia Tel: 011-61-28-851-5000 Fax: 011-61-29-899-2490 www.austdac.com.au